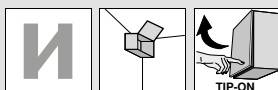


Подъемные механизмы



► AVENTOS HK-XS – малый поворотный подъемный механизм



Малый поворотный подъемный механизм



AVENTOS HK-XS открывает неограниченные возможности для дизайна мебели благодаря небольшим габаритам силового механизма. Таким образом его можно устанавливать также в корпусах с небольшой внутренней глубиной.

- Специально для малых фасадов в высоких и верхних шкафах
- Подходит для корпусов с небольшой внутренней глубиной
- Симметричный силовой механизм, возможность использования с одной или двух сторон
- Мягкое и бесшумное закрывание благодаря встроенному **BLUMOTION**
- Легко открывается
- Останавливается в любом положении
- Обеспечивает хороший доступ к содержимому
- Большой ассортимент, разнообразие вариантов использования
- Простая установка и регулировка
- Долгий срок службы
- Опция: TIP-ON для AVENTOS

Легкое и комфортное открывание и закрывание



AVENTOS HK-XS впечатляет привычным удобством использования. Мягкое и бесшумное закрывание обеспечивают петли CLIP top BLUMOTION. Благодаря бесступенчатой регулировке механизм подъемника останавливает фасад в любом положении

Многообразие возможностей
Благодаря небольшой глубине установки AVENTOS HK-XS позволяет более рационально использовать пространство над вытяжкой

Широкие фасады
При установке силового механизма с двух сторон можно использовать более широкие и тяжелые фасады

Дополнительные преимущества для Вас и Ваших клиентов



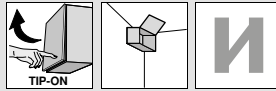
Долговечность
Основным элементом силового механизма является надежный пакет пружин.
Результат – долговечность

Механизм CLIP
Монтаж силового механизма осуществляется без инструмента с помощью механизма CLIP

Бесступенчатая регулировка силового механизма
Бесступенчатая регулировка силового механизма осуществляется в передней части с помощью регулировочного винта




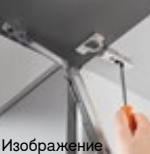

Подъемники без ручек
Слегка коснитесь фасада, и, благодаря технологии TIP-ON, он тут же приоткроется, чтобы Вам было удобно поднять его




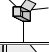




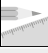
AVENTOS HK-XS – малый поворотный подъемный механизм ◀
Обзор ◀◀



Подъемные механизмы



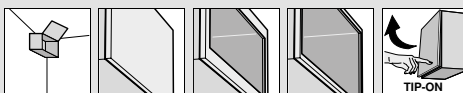
Применение		Веб-код	Стр.
▶▶ Стандарт TIP-ON			
	Деревянные фасады, широкие и узкие алюминиевые рамки		
	TIP-ON 956. – короткий с магнитом	DQDDVY	82
			86
▶▶ Принадлежности			
	Ограничитель угла открывания	83	Крестовая насадка
	Держатели	87	
	Саморезы и евровинты	88	
	Центровочное сверло	88	
	Амортизаторы	88	
	Отвертки	89	
Изображение			
▶▶ Монтаж, демонтаж и регулировка			
	Монтаж, демонтаж и регулировка		
	Короткая ссылка		
	www.blum.com/a160		
Изображение			

Пиктограммы	
	Только по запросу
	Общая информация
	Принадлежности
	AVENTOS HK-XS – малый поворотный подъемный механизм
	Деревянный фасад
	Широкая алюминиевая рамка
	Узкая алюминиевая рамка
	TIP-ON для AVENTOS HK-XS – малый поворотный подъемный механизм
	Проектирование

Подъемные механизмы



- ▶ AVENTOS HK-XS – малый поворотный подъемный механизм
- ▶▶ Стандарт | TIP-ON



Деревянные фасады, широкие и узкие алюминиевые рамки

Веб-код
DQDDVY



- Идеальное решение при небольшой высоте корпуса верхнего шкафа, в высоком шкафу и над холодильником
- Высота корпуса КН 240–600 мм
- Внутренняя глубина корпуса LT мин. 125 мм (100 мм)
- Мягкое и бесшумное закрывание благодаря использованию петель CLIP top BLUMOTION
- TIP-ON для фасадов без ручек с петлями CLIP top без пружины
- Открывание и закрывание без усилий
- Гармоничный комфорт движения с остановкой в любом положении
- Простая бесступенчатая настройка силового механизма

Коэффициент мощности LF

Высота корпуса КН (мм) x Вес фасада, включая двойной вес ручки (кг)

В пересекающихся областях для выбора силового механизма рекомендуется пробная установка!

- Стандарт
- TIP-ON

Информация для заказа

1	<input type="checkbox"/> Симметричный силовой механизм	Коэффициент мощности LF	Угол открывания	№ арт.
		200–1000	105°	20K1101
		500–1500	105°	20K1301
		800–1800	105°	20K1501

Примечание

При использовании силового механизма с двух сторон коэффициент мощности LF удваивается
 1 Угол открывания подъемника зависит от угла открывания петли

1	<input checked="" type="checkbox"/> Симметричный силовой механизм для TIP-ON	Коэффициент мощности LF	Угол открывания	№ арт.
		180–800	105°	20K1101T
		500–1200	105°	20K1301T
		800–1600	105°	20K1501T

Примечание

При использовании силового механизма с двух сторон коэффициент мощности LF удваивается
 1 Угол открывания подъемника зависит от угла открывания петли

2	<input type="checkbox"/> Крепление корпуса	Вид крепления	№ арт.
		На саморезы	20K5101
		EXPANDO	20K51E1

4	<input type="checkbox"/> Крепление фасада	Исполнение	Вид крепления	№ арт.
		Деревянные фасады и широкие алюминиевые рамки	На саморезы	20K4101
		Деревянный фасад	EXPANDO	20K41E1
		Узкие алюминиевые рамки	На саморезы	20K4101A

2 Для деревянных фасадов используйте 2 самореза (609.1x00)

2 Для широких алюминиевых рамок используйте 2 самореза с потайной головкой (660.0950)

6	<input checked="" type="checkbox"/> Комплект TIP-ON	Исполнение	Высота корпуса КН (мм)	№ арт.
		Короткий	До 600	956.1004

Комплектация:

- 6a 1 x TIP-ON
- 6b 1 x Фиксирующая пластина под саморезы
- 6c 1 x Фиксирующая пластина для наклеивания
- 1 x Саморез 609.1500

10	<input type="checkbox"/> Петля CLIP top BLUMOTION 110°	Чашка петли	Пружина	№ арт.
		INSERTA	С пружиной	71B3590
		На саморезы	С пружиной	71B3550

3 петли при ширине корпуса KB от 900 мм или при коэффициенте мощности LF от 1800
 4 петли при ширине корпуса KB 1200 мм или при коэффициенте мощности LF от 2700

Альтернатива

Петли CLIP top BLUMOTION: 107°, для профильных дверей, для алюминиевых рамок 95° или петли CLIP top: 100°, 107°, для профильных дверей, для алюминиевых рамок 95° в сочетании с BLUMOTION 973A на плечо петли

10	<input checked="" type="checkbox"/> Петля CLIP top 110°	Чашка петли	Пружина	№ арт.
		INSERTA	Без пружины	70T3590.TL
		На саморезы	Без пружины	70T3550.TL

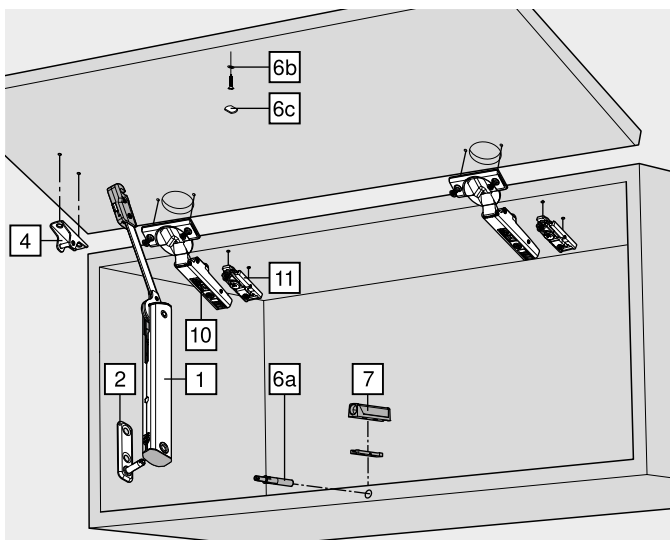
3 петли при ширине корпуса KB от 900 мм или при коэффициенте мощности LF от 1800
 4 петли при ширине корпуса KB 1200 мм или при коэффициенте мощности LF от 2700

Альтернатива

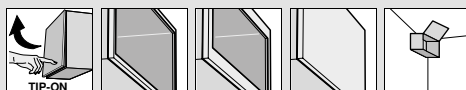
петли CLIP top: 100°, 107°, для профильных дверей, для алюминиевых рамок 95° (петля без пружины)

11	<input type="checkbox"/> Ответная планка	Вид крепления	Подъем (мм)	№ арт.
		На саморезы	0	175H3100
		EXPANDO	0	177H3100E

Стандартные ответные планки, подъем зависит от зазора сверху



AVENTOS HK-XS – малый поворотный подъемный механизм ◀
Стандарт | TIP-ON ◀◀



Подъемные механизмы



Деревянные фасады, широкие и узкие алюминиевые рамки


Веб-код
DQDDVY

Информация для заказа

а Принадлежности

–	<input type="checkbox"/>	<input checked="" type="checkbox"/>	Ограничитель угла открывания		
	Угол открывания	Цвет		№ арт.	
	86°	TGR		70T3553	

Для петли CLIP top BLUMOTION 110° | CLIP top 110°

7	<input checked="" type="checkbox"/>	Держатель			
	Исполнение	Цвет		№ арт.	
	Прямой держатель – короткий	SW TS R7036 NI-L		956.1201	
	Крестообразный держатель – длинный	R7036		956A1501	

Цвет		Цвет	
HGR	Светло-серый	R7036	Платиново-серый (RAL 7036)
SW	Белый шелк	R7037	Темно-серый (RAL 7037)
TGR	Глубокий серый	NI-L	Глянцевый никель
TS	Терра-черный		

Дополнительная информация

Обзор – AVENTOS HK-XS	81	Монтаж, демонтаж и регулировка	
Ответные планки	172		
Проектирование	84	Короткая ссылка www.blum.com/a160	
Принадлежности – общие	88		
Обзор – приспособления	595		
Ориентировочные значения веса фасадов	692		
Доп. техническая информация	686		

Подъемные механизмы



- ▶ AVENTOS НК-XS – малый поворотный подъемный механизм
- ▶▶ Стандарт | TIP-ON

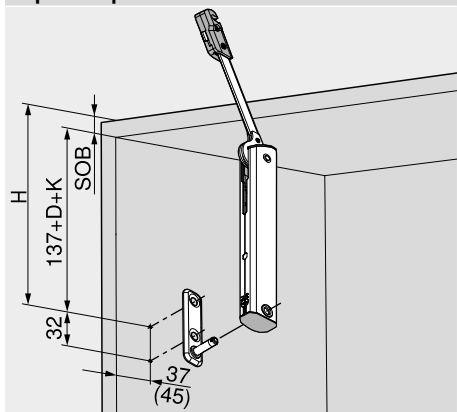


Деревянные фасады, широкие и узкие алюминиевые рамки

Веб-код
DQDDVY

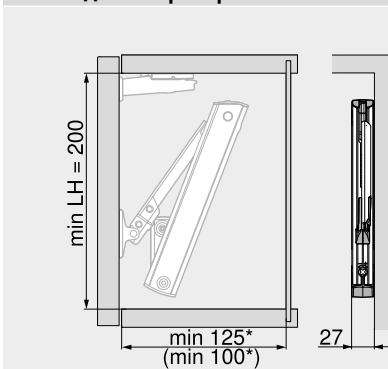
Проектирование

Карта сверления

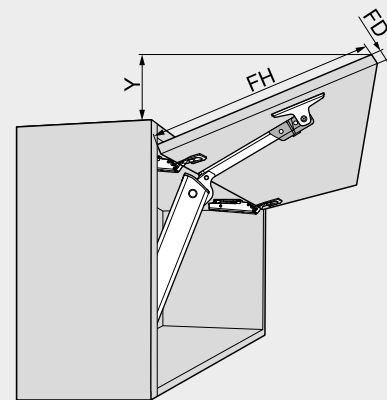


- H = 137 + D + K + SOB
- D Подъем ответной планки
- K Изгиб плеча петли
- SOB Толщина крышки корпуса
- () Внутренняя глубина корпуса 100 мм

Необходимое пространство



- LH Внутренняя высота корпуса
- * Мин. 200 мм с видимыми навесками

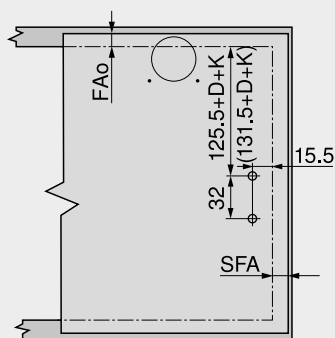


Петля CLIP top BLUMOTION 110°

$Y = (FH - X) \times 0.3$

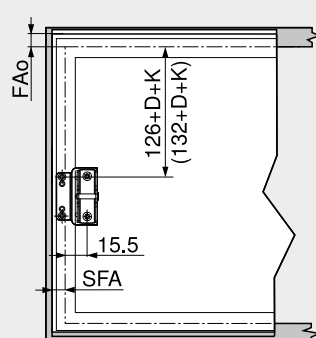
Толщина фасада FD (мм)	16	19	22	24
X (мм)	45	34	23	15
FH	Высота фасада			

Обработка фасада – деревянные фасады и широкие алюминиевые рамки



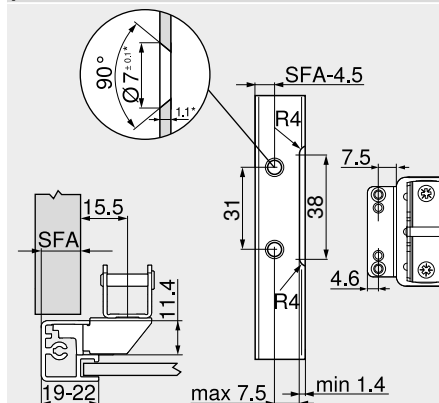
- Для деревянных фасадов используйте 2 самореза (609.1x00)
- Для широких алюминиевых рамок используйте 2 самореза с потайной головкой (660.0950)
- FAo Наложение фасада сверху
- SFA Наложение фасада на боковины
- D Подъем ответной планки
- K Изгиб плеча петли
- () Внутренняя глубина корпуса 100 мм

Обработка фасада – узкие алюминиевые рамки



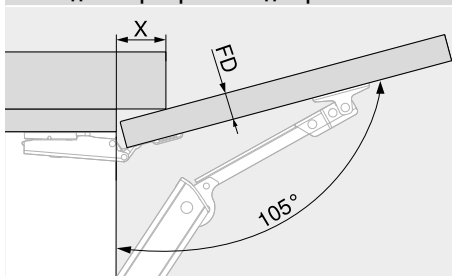
- FAo Наложение фасада сверху
- SFA Наложение фасада на боковины
- D Подъем ответной планки
- K Изгиб плеча петли
- () Внутренняя глубина корпуса 100 мм

Проектирование – узкие алюминиевые рамки



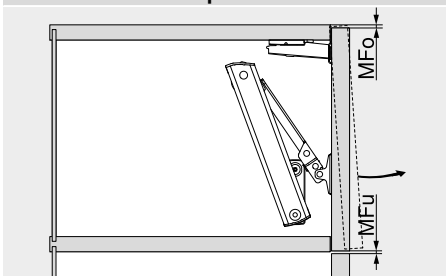
- При ширине рамки 19 мм наложение фасада на боковины SFA может составлять 11–18 мм
- * При изменении толщины рамки подгоните размеры

Необходимое пространство – декоративные панели



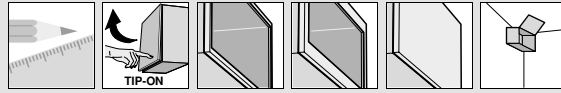
Петля CLIP top BLUMOTION 110°				
Толщина фасада FD (мм)	16	19	22	24
X (мм)	45	34	23	15

Минимальный зазор



- MFo Минимальный зазор сверху, в зависимости от петли
- MFu Минимальный зазор снизу 1.5 мм

AVENTOS HK-XS – малый поворотный подъемный механизм <<
Стандарт | TIP-ON <<<



Подъемные механизмы



Деревянные фасады, широкие и узкие алюминиевые рамки

Веб-код
 DQDDVY

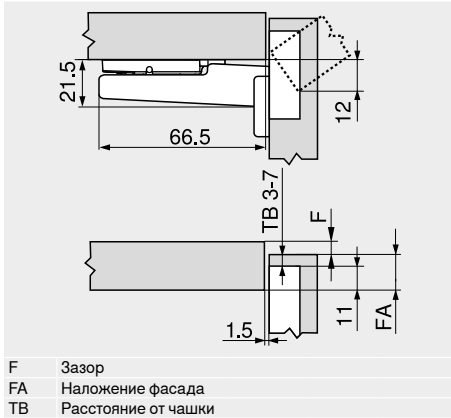
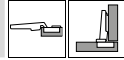
Проектирование

CLIP top BLUMOTION 110° | CLIP top 110°

Размеры петли и расчет зазоров при заводской настройке (подъем ответной планки = 0 мм)

Вхождение двери при полном открывании

Накладная конструкция



Минимальный зазор F для фасадов с радиусом (R = 1 мм) при заводской настройке

Расстояние от чашки TB (мм)	Толщина фасада FD (мм)											
	16	18	19	20	21	22	23	24	25	26	28	30
3	0.5	0.8	1.0	1.2	1.5	1.8	2.2	2.7	3.5	4.3	Δ	Δ
4	0.5	0.8	1.0	1.2	1.4	1.7	2.0	2.5	3.1	3.8	Δ	Δ
5	0.5	0.8	0.9	1.2	1.4	1.7	2.0	2.4	2.9	3.4	Δ	Δ
6	0.5	0.8	0.9	1.2	1.3	1.6	1.9	2.3	2.7	3.2	Δ	Δ
7	0.5	0.8	0.9	1.1	1.3	1.6	1.9	2.2	2.6	3.0	Δ	Δ
Дополнительно при регулировке по высоте +2 мм												
	+0.2	+0.4	+0.4	+0.5	+0.5	+0.5	+0.5	+0.5	+0.5	+0.5		

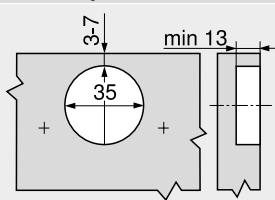
Δ Рекомендуется пробная установка

Расстояние от чашки TB

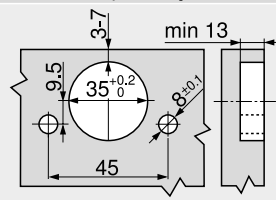
MD	Наложение фасада FA (мм)																		
	5	6	7	8	9	10	11	12	13	14	15	16	17	18					
0															3	4	5	6	7
3											3	4	5	6	7				
6					3	4	5	6	7										
9	3	4	5	6	7														

MD Подъем ответной планки (мм)

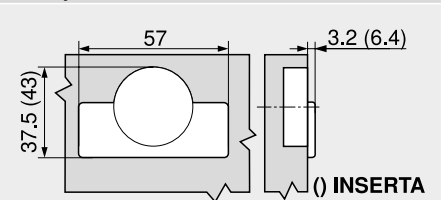
Монтаж на саморезы



Монтаж INSERTA | под пресс



Размеры чашки



Дополнительная информация

Обзор – AVENTOS HK-XS	81
Обзор – приспособления	595
Доп. техническая информация	686

Монтаж, демонтаж и регулировка



Короткая ссылка
www.blum.com/a160

Подъемные механизмы



- ▶ AVENTOS НК-XS – малый поворотный подъемный механизм
- ▶▶ TIP-ON



TIP-ON 956. – короткий с магнитом

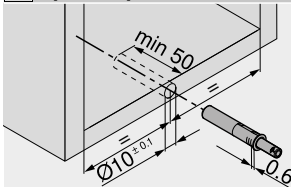


- Для фасадов высотой до 600 мм (включительно)
- Используется с петлями Blum без пружины
- Для установки в отверстие или на держателях
- Путь выталкивания 17 мм
- Диапазон регулировки +4/–1 мм

Информация для заказа

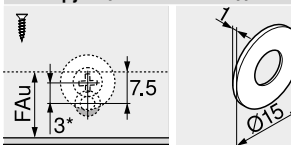
Цвет	№ арт.
SW TS R7036	956.1004
Комплектация:	
1 x	TIP-ON 956. – короткий с магнитом
1 x	Фиксирующая пластина под саморезы
1 x	Фиксирующая пластина для наклеивания
SW	Белый шелк
TS	Терра-черный
R7036	Платиново-серый (RAL 7036)

Проектирование



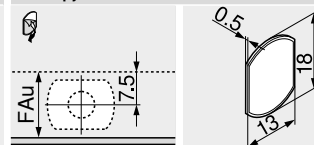
() Фиксирующая пластина на саморезы

Фиксирующая пластина под саморезы



FAu Наложение фасада снизу
* Пластина смещается на 3 мм

Фиксирующая пластина для наклеивания



FAu Наложение фасада снизу

Дополнительная информация

Обзор – AVENTOS НК-XS	81
Принадлежности – прямой держатель	87
Принадлежности – крестообразный держатель	87

Монтаж, демонтаж и регулировка

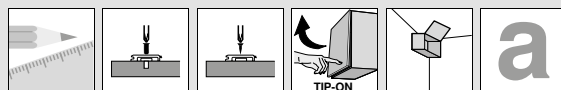


Короткая ссылка
www.blum.com/a160

Установка

Шаблон для BLUMOTION TIP-ON	652
Шаблон для определения позиции фиксирующей пластины	673
PRO-CENTER	602

AVENTOS HK-XS – малый поворотный подъемный механизм ▶
Принадлежности ◀◀



Подъемные механизмы



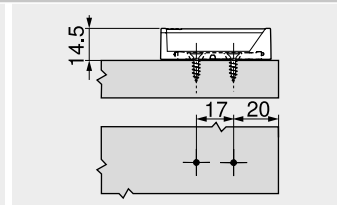
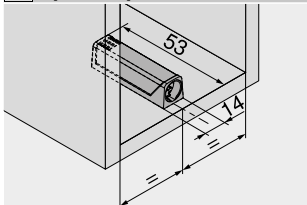
Прямой держатель – короткий

20/17



- Монтаж на саморезы \varnothing 3.5 или \varnothing 4 мм
- В качестве альтернативы возможна установка на евровинты
- TIP-ON заказывается отдельно

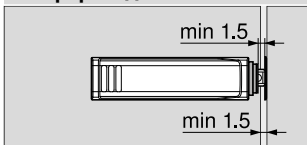
Проектирование



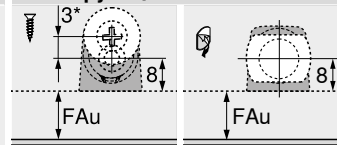
Информация для заказа

Цвет	№ арт.
SW TS R7036 NI-L	956.1201
SW Белый шелк	
TS Терра-черный	
R7036 Платиново-серый (RAL 7036)	
NI-L Глянцевый никель	

Зазор фасада



Фиксирующая пластина



FAu Наложение фасада снизу
 * Пластина смещается на 3 мм

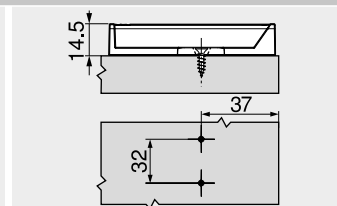
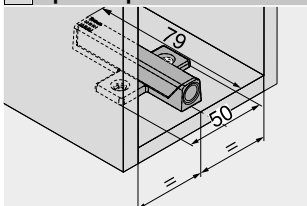
Крестообразный держатель – длинный

37/32



- Монтаж на саморезы \varnothing 3.5 или \varnothing 4 мм
- В качестве альтернативы возможна установка на евровинты
- TIP-ON заказывается отдельно

Проектирование



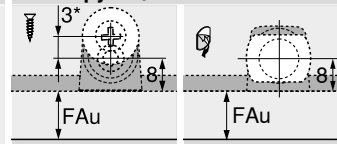
Информация для заказа

Цвет	№ арт.
R7036	956A1501
R7036 Платиново-серый (RAL 7036)	

Зазор фасада



Фиксирующая пластина



FAu Наложение фасада снизу
 * Пластина смещается на 3 мм

Дополнительная информация

Обзор – AVENTOS HK-XS	81	Установка	MINIPRESS M	622
Монтаж, демонтаж и регулировка		Шаблон-уголок	650	
		Шаблон для ответных планок	651	
		Шаблон для определения позиции фиксирующей пластины	673	
Короткая ссылка www.blum.com/a160		PRO-CENTER	602	
		MINIPRESS PRO	606	
		MINIPRESS P	618	