



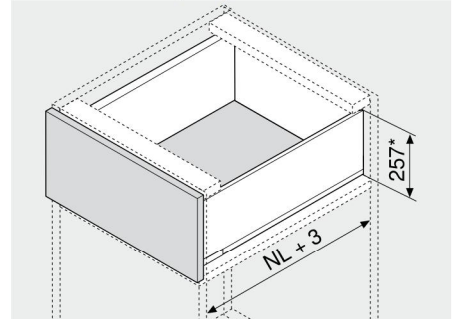
Ящик с высоким фасадом – F

Webcode
DQBRHA



- Тонкая царга 12.8 мм
- Прямая изнутри и снаружи
- Синхронизированное плавное скольжение направляющих
- Царги из стали, или нержавеющей стали
- Установка фасада без инструмента
- 3-мерная регулировка фасада на царге
- Со встроенным **BLUMOTION** для мягкого и бесшумного закрывания, можно использовать с **SERVO-DRIVE**
- Или с технологией **TIP-ON** или **TIP-ON BLUMOTION** для фасадов без ручек

Необходимое пространство



NL Номинальная длина
 * Включая 2 мм для регулировки наклона

Информация для заказа

1	Направляющие к корпусу левая/правая		
	BLUMOTION		
Номинальная длина NL (мм)	Дин. нагрузка (кг)		
40	70		
450	750.4501B	753.4501B	
500	750.5001B	753.5001B	
550	750.5501B	753.5501B	
600	750.6001B	753.6001B	
650		753.6501B	

Информация для заказа по TIP-ON и TIP-ON BLUMOTION в разделе "Технологии движения"

2	Комплект царг		
Номинальная длина NL (мм)	Цвет		
	SW-M TS-M OG-M INGL		
450	770F4502S	770F4502I	
500	770F5002S	770F5002I	
550	770F5502S	770F5502I	
600	770F6002S	770F6002I	
650	770F6502S	770F6502I	

Комплектация:

2a	1 x Царги левая/правая
2b	2 x Заглушки с логотипом клиента
2c	2 x Заглушки

3	Держатель задней стенки левый/правый		
	Цвет	Материал	№ арт.
	SW-M TS-M OG-M NI	Сталь	ZB7F000S

4	Крепление фасада		
	Вид крепления	№ арт.	
	Саморезы и евровинты	2 x	ZF7M7002
	EXPANDO	2 x	ZF7M70E2

4	Крепление фасада		
	Вид крепления	№ арт.	
	Саморезы и евровинты	2 x	ZF7C7002
	EXPANDO	2 x	ZF7C70E2

Альтернатива для 4

4a	Крепление фасада		
	Вид крепления	№ арт.	
	Саморезы и евровинты	6 x	ZF7M7002
	EXPANDO	6 x	ZF7M70E2

a Принадлежности

-	Саморез		
	Ø мм	Длина (мм)	№ арт.
	3.5	15	609.1500
	3.5	17	609.1700

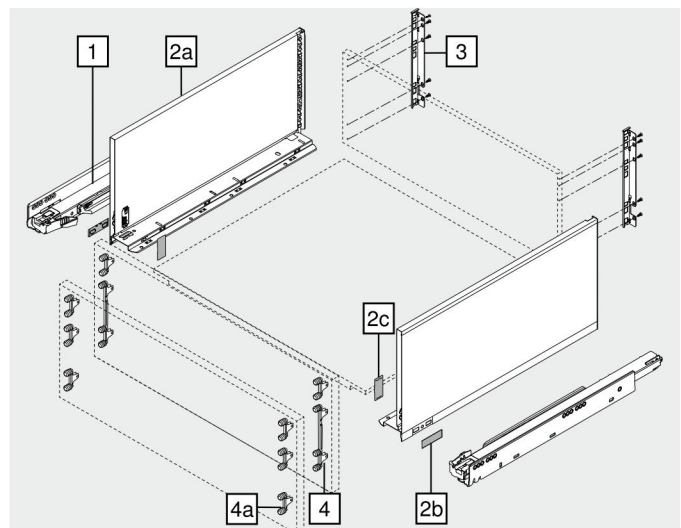
Для крепления фасада

-	винт крепежный		
	Ø мм	Длина (мм)	№ арт.
	4	15	61D.1500

Для крепления держателя к задней стенке из ДСП и царги ко дну ящика

Для удобства сборки рекомендуется использовать саморезы с плоской головкой

Цвет	Цвет	Цвет	Цвет
SW-M	Белый шелк матовый	INGL	Нержавеющая сталь с защитой от отпечатков пальцев
TS-M	Терра-черный матовый	NI	Никелиров.
OG-M	Орион серый матовый	NI-M	Матово-никел.



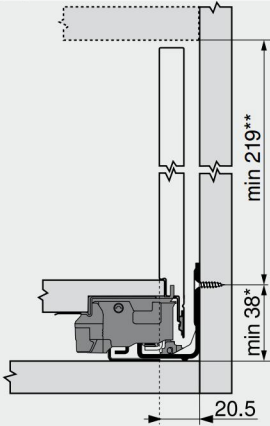


Ящик с высоким фасадом – F

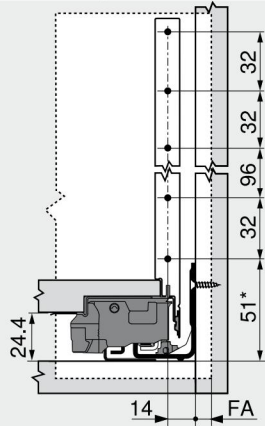
Webcode
DQBRHA

Проектирование

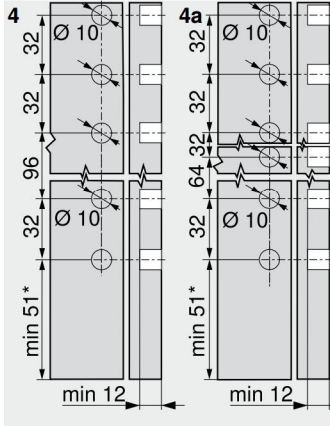
Необходимое пространство в корпусе



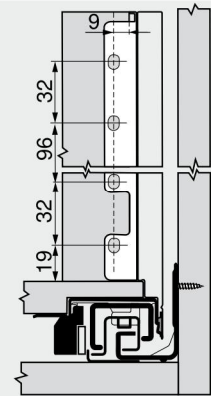
Установочные размеры – фасада – на саморезы



Карта сверления – фасада – EXPANDO



Установочные размеры – задней стенки



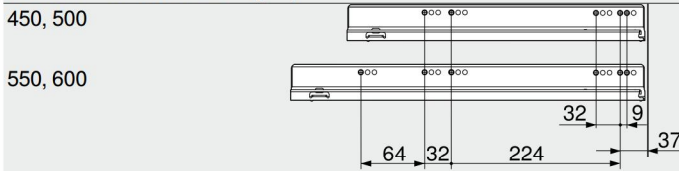
* +1 мм при монтаже направляющей до сборки корпуса
** Включая 2 мм регулировки наклона

FA Наложение фасада
* +1 мм при монтаже направляющей до сборки корпуса

* +1 мм при монтаже направляющей до сборки корпуса

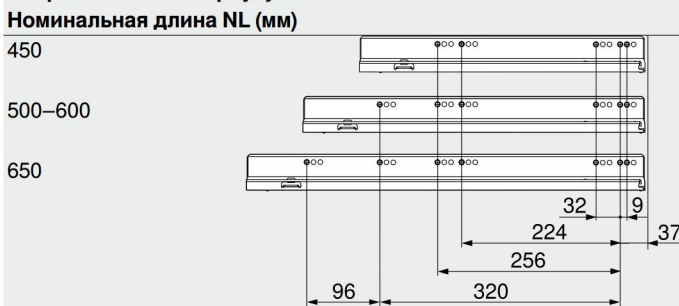
Позиции крепления – направляющих к корпусу

Направляющая к корпусу 750 – 40 кг
Номинальная длина NL (мм)



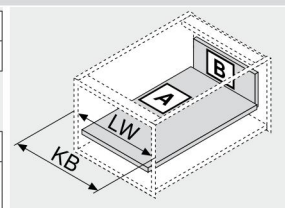
550, 600

Направляющая к корпусу 753 – 70 кг
Номинальная длина NL (мм)



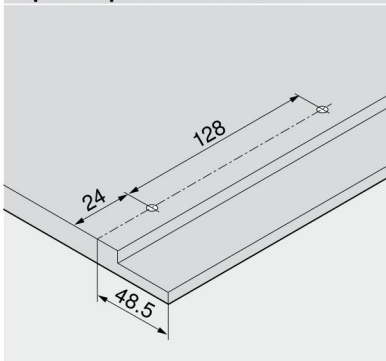
Внутренняя глубина корпуса LT мин. = номинальная длина NL + 3 мм

Раскрой – плит ДСП 16 мм



KB Ширина корпуса
LW Внутренняя ширина корпуса
NL Номинальная длина

Карта сверления дна ящика



Дополнительная информация

Обзор – LEGRABOX	217	Принадлежности – стальная задняя стенка	251
Обзор – SERVO-DRIVE для LEGRABOX/TANDEMBOX	555	Принадлежности	251
TIP-ON для LEGRABOX	658	Крепление направляющих к корпусу	255
TIP-ON BLUMOTION для LEGRABOX	670	Монтаж, демонтаж и регулировка	256
Обзор – AMBIA-LINE для LEGRABOX	491	Обзор – приспособления	683
		Доп. техническая информация	774