

Системы выдвижения

- ▶ TANDEMBOX antaro
- ▶▶ Шкаф под мойку

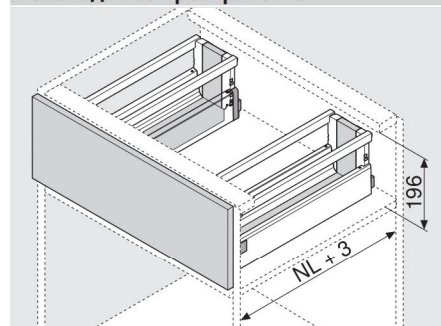


Ящик с высоким фасадом – релинг – С



- С одинарным релингом
- Возможно использование вставки
- Полное выдвижение
- TANDEM inside – для плавного хода на весь срок службы мебели
- Царги из стали, цвета: белый шелк (SW), terra-черный (TS), RAL 9006 серый (R9006) или нержавеющей стали (Inox)
- Установка фасада без инструмента
- Регулировка фасада в трех плоскостях
- Со встроенным **BLUMOTION** для мягкого и бесшумного закрывания, можно использовать с **SERVO-DRIVE**
- Или со встроенным **TIP-ON** для фасадов без ручек

Необходимое пространство



NL Номинальная длина

Информация для заказа

1	Направляющие к корпусу, левая/правая BLUMOTION *		Направляющие к корпусу, левая/правая TIP-ON **	2	Царги и заглушки левые/правые		11	Царга под мойку левая/правая	
	30 кг	50 кг			50 кг	SW TS R9006		Inox	SW TS R9006
Номинальная длина NL									
450 мм	558.4501B01		559.4501T	358M4502SA	358M4502IA	358M4504SG	358M4504IG		
500 мм	558.5001B		559.5001T	358M5002SA	358M5002IA	358M5004SG	358M5004IG		
550 мм	558.5501B		559.5501T	358M5502SA	358M5502IA	358M5504SG	358M5504IG		
600 мм		559.6001B	559.6001T	359M6002SA	359M6002IA	358M6004SG	358M6004IG		
650 мм		559.6501B	559.6501T	359M6502SA	359M6502IA	358M6504SG	358M6504IG		

* Подходит для SERVO-DRIVE

** Информацию для заказа см. в разделе „TIP-ON для TANDEMBOX“

8	Продольный релинг левый/правый	
	SW TS R9006	Inox
Номинальная длина NL		
450 мм	2 x ZRG.387RSIC	ZRG.387RIIC
500 мм	2 x ZRG.437RSIC	ZRG.437RIIC
550 мм	2 x ZRG.487RSIC	ZRG.487RIIC
600 мм	2 x ZRG.537RSIC	ZRG.537RIIC
650 мм	2 x ZRG.587RSIC	ZRG.587RIIC

3	Держатель задней стенки левый/правый		
	Материал	Цвета	№ арт.
	Сталь	SW, TS, R9006, NI	2 x Z30C000S

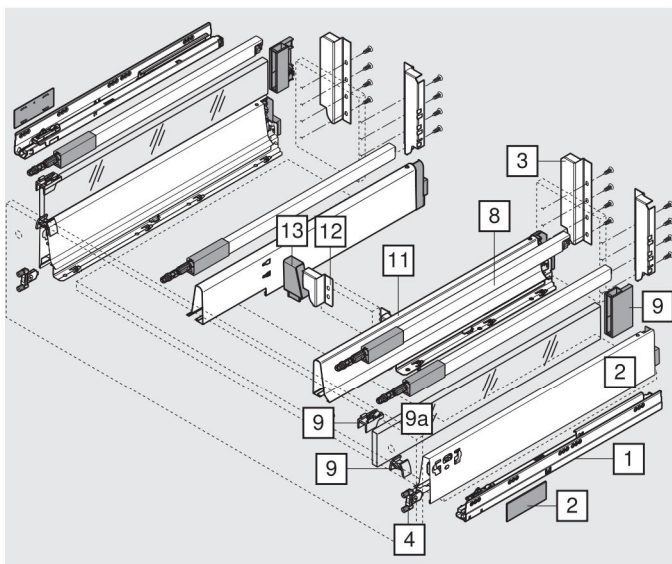
4	Крепление фасада		
	Вид крепления		№ арт.
	INSERTA	2 x	ZSF.3902
	Саморезы и евроинты	2 x	ZSF.3502
	Под пресс	2 x	ZSF.3602

12	Держатель задней стенки левый/правый		
	Материал	Цвета	№ арт.
	Сталь	SW, TS, R9006, NI	Z30N000S.04

13	Адаптер левый/правый		
	Материал	Цвета	№ арт.
	Пластмасса	R7037	Z30N0002.6Z

9	Комплект держателей вставки		
	Материал	Цвета	№ арт.
	Пластмасса	SW, S, WGR, R7037	Z36C0080

9a	Вставка (боковая)		
	Материал	Цвета	№ арт.
	Стеклопанель	Прозр., сатиниров.	2 x Z37Rxx7C
	Металл	SW, TS, R9006	2 x Z37Axx7C

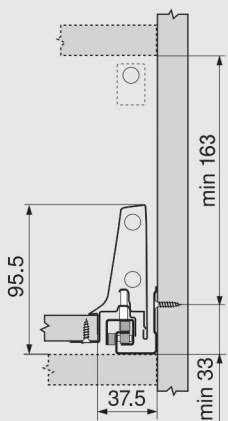




Ящик с высоким фасадом – релинг – С

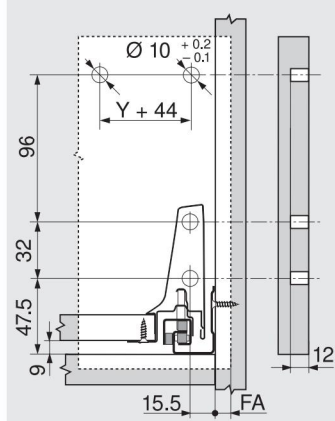
Проектирование

Необходимое пространство в корпусе

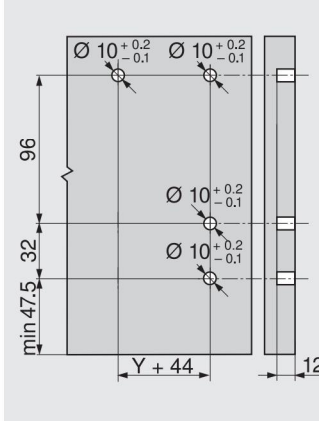


Установочные размеры для фасада (на саморезы)

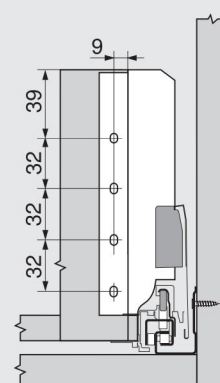
FA Наложение фасада



Карта сверления фасада (под пресс или INSERTA)

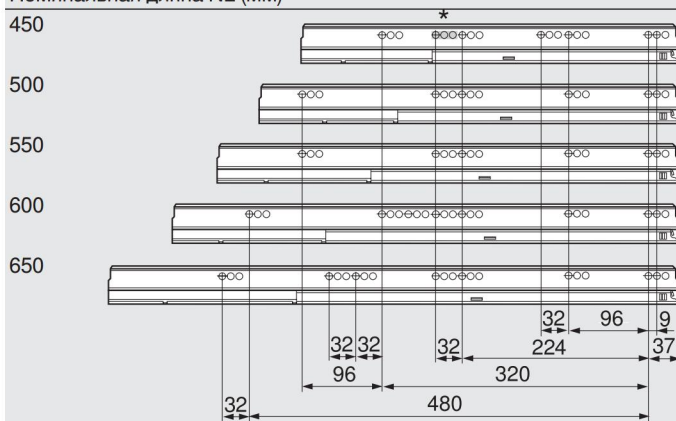


Установочные размеры для задней стенки

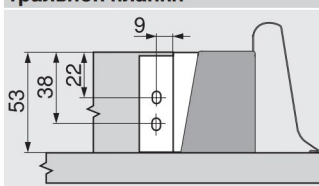


Позиция крепления направляющих к корпусу

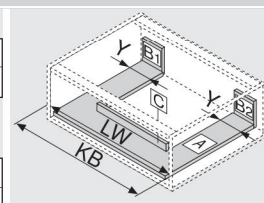
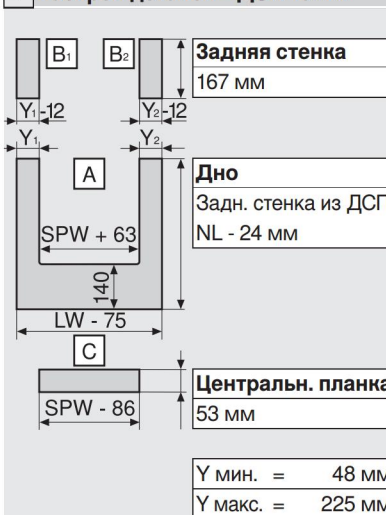
Номинальная длина NL (мм)



Установочные размеры центральной планки



Раскрой деталей – ДСП 16 мм



KB Ширина корпуса
LW Внутренняя ширина корпуса
NL Номинальная длина
SPW Внутренняя ширина между царгами под мойку

Мин. внутр. глубина корпуса = номинальная длина NL + 3 мм

* Только для 558.4501B01 (30 кг)

Дополнительная информация

Обзор – TANDEMBOX antaro	263	Крепление направляющих к корпусу	306
Обзор – SERVO-DRIVE для TANDEMBOX	367	Монтаж, демонтаж и регулировка	308
Обзор – TIP-ON для TANDEMBOX	407	Обзор – приспособления	605
Обзор – ORGA-LINE для TANDEMBOX	561	Доп. техническая информация	684
Аксессуары – вставка	300		
Раскрой вставки, высота C	276		
Аксессуары	300		